

NF195-920

Near Field Antenna



방수형 타입의 안테나로 전체 주파수 대역에서 최대 효율성 및 성능을 자랑합니다.

사용분야

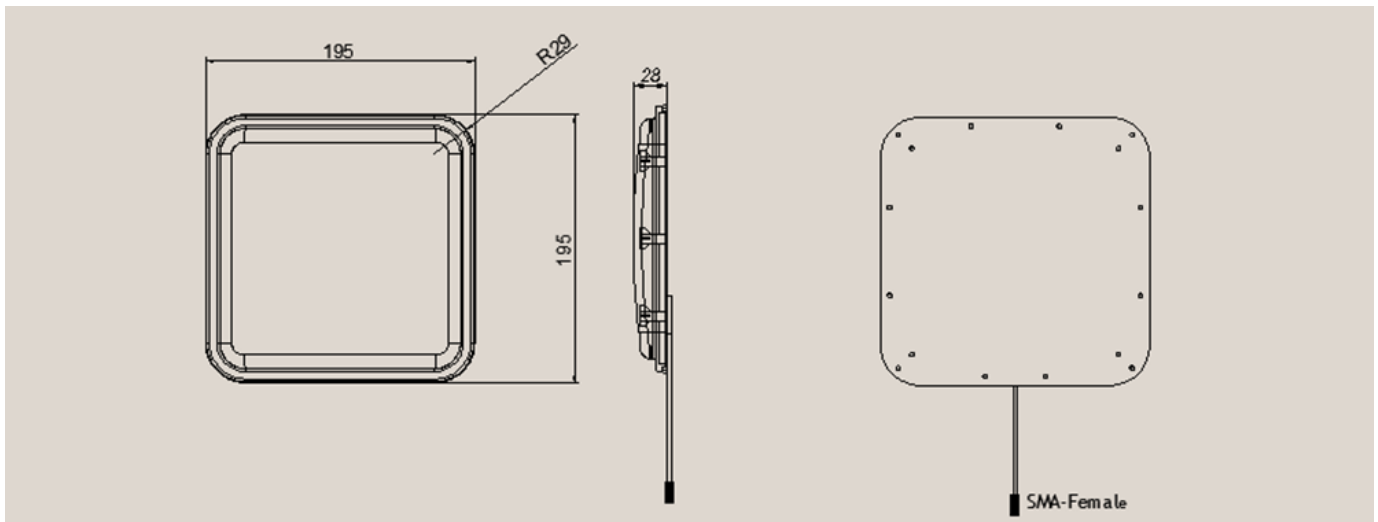
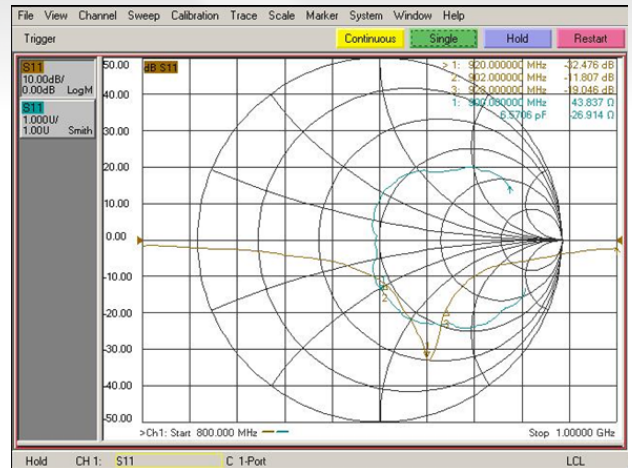
출입 통제, 물류 및 재고 관리, 도서관 관리, 주차 요금 관리, 이벤트 출입 관리, 의류 및 패션 등

Antenna Spec

Frequency	920 MHz
Dimension	195 x 195 x 28 mm
Band Width (MHz)	10 typ.
Beam Width (Deg.)	76 typ.
VSWR (Ratio)	1.5 : 1 max.
Impedance (Ohms)	50
H-pol. (dBiL)	910.0MHz : -13.30 912.0MHz : -13.02 914.0MHz : -12.86 918.0MHz : -12.71 920.0MHz : -12.63

* 상기 사양은 예고 없이 개선되거나 일부 변경될 수 있습니다.

S-Paramater DATA(R/L)



Antenna Gain data sheet

Source Antenna Polarization	Gain				
	910.0 MHz	912.0 MHz	914.0 MHz	918.0 MHz	920.0 MHz
H-pol. (dBiL)	-13.3	-13.02	-12.86	-12.71	-12.63

Radiation Patterns

No	Freq.[GHz]	θ-Pol(H)					φ-Pol(V)					Pwr Sum				
		Avg.[dBi]	Peak[dBi]	θ[deg]	Null[dBi]	θ[deg]	Avg.[dBi]	Peak[dBi]	θ[deg]	Null[dBi]	θ[deg]	Avg.[dBi]	Peak[dBi]	θ[deg]	Null[dBi]	θ[deg]
7	0.914	-17.09	-12.86	-18.00	-26.85	157.00	-20.27	-14.75	-5.00	-44.95	126.00	-15.39	-10.81	-12.00	-24.62	125.00
8	0.916	-17.08	-12.78	-19.00	-26.90	157.00	-20.29	-14.83	-3.00	-46.51	-116.00	-15.38	-10.76	-13.00	-24.65	125.00
9	0.918	-17.10	-12.71	-15.00	-26.52	157.00	-20.33	-14.88	0.00	-45.38	-117.00	-15.41	-10.73	-15.00	-24.65	125.00
10	0.919	-17.09	-12.66	-18.00	-26.54	157.00	-20.34	-14.87	0.00	-44.32	106.00	-15.41	-10.75	-15.00	-24.82	125.00
11	0.920	-17.06	-12.63	-19.00	-26.43	158.00	-20.33	-14.85	-6.00	-44.87	125.00	-15.38	-10.68	-15.00	-24.64	125.00
12	0.922	-16.94	-12.48	-20.00	-26.04	158.00	-20.26	-14.78	-3.00	-45.46	106.00	-15.28	-10.55	-16.00	-24.63	125.00
13	0.924	-16.82	-12.31	-16.00	-25.74	157.00	-20.19	-14.71	-1.00	-48.79	106.00	-15.18	-10.43	-13.00	-24.46	125.00
14	0.926	-16.79	-12.20	-19.00	-25.53	158.00	-20.23	-14.77	-3.00	-49.31	107.00	-15.17	-10.36	-16.00	-24.41	126.00
15	0.928	-16.86	-12.23	-19.00	-25.00	157.00	-20.35	-14.93	-5.00	-51.58	107.00	-15.25	-10.41	-12.00	-24.50	126.00

